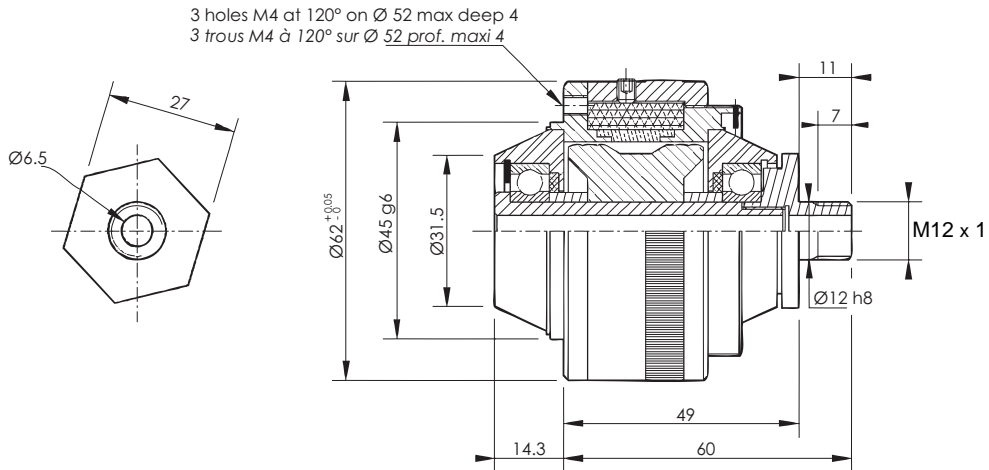


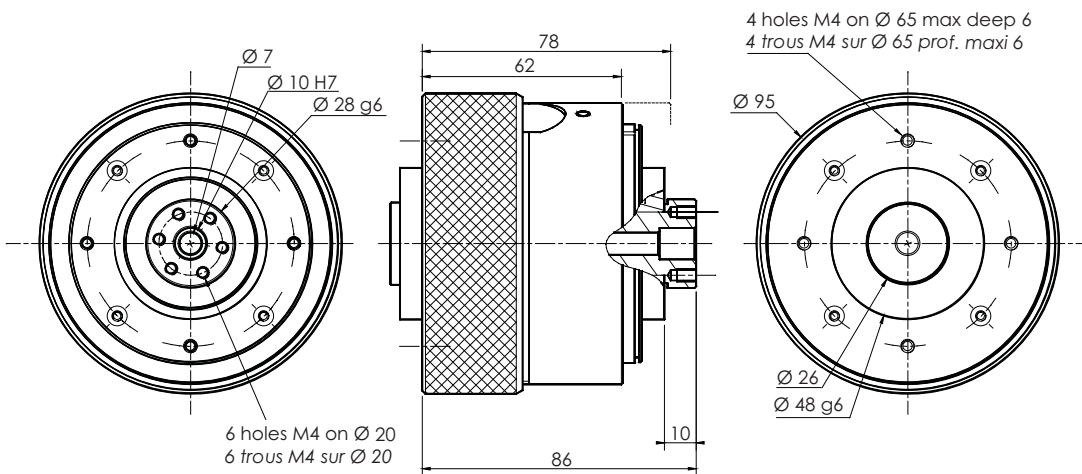


LC
 10-20-30CS

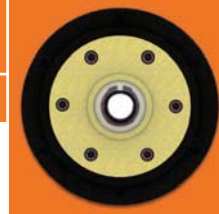
DIMENSIONS - Size 10-20-30-40CS
 DIMENSIONS - Taille 10-20-30-40CS



LC 40CS



All data subject to change without notice
 Données susceptibles d'être modifiées sans préavis



TECHNICAL DATA - Size 10-20-30-40CS

DONNEES TECHNIQUES - Taille 10-20-30-40CS

Features / Caractéristiques

Technical Features	Données techniques		LC 10CS	LC 20CS	LC 30CS
Max. slipping torque	<i>Couple de glissement max.</i>	Nm / in.lb	1.00 8.8	2.00 17.5	2.40 21.1
Min. slipping torque	<i>Couple de glissement min.</i>	Nm / in.lb	0.30 2.6	0.60 5.2	1.20 10.4
Internal rotor inertia	<i>Inertie du rotor intérieur</i>	kg.m ²		29 . 10 ⁻⁶	
External rotor inertia	<i>Inertie du rotor extérieur</i>	kg.m ²		39 . 10 ⁻⁵	
Rated housing temp.	<i>Temp. ext. nominale du corps</i>	°C		100	

Technical Features	Données techniques		LC 40CS
Max. slipping torque	<i>Couple de glissement max.</i>	Nm / in.lb	6.00 52.8
Min. slipping torque	<i>Couple de glissement min.</i>	Nm / in.lb	1.00 8.8
Internal rotor inertia	<i>Inertie du rotor intérieur</i>	kg.m ²	2.3 . 10 ⁻³⁴
External rotor inertia	<i>Inertie du rotor extérieur</i>	kg.m ²	35 . 10 ⁻⁴
Rated housing temp.	<i>Temp. ext. nominale du corps</i>	°C	100

Full range / Gamme complète

	Power Puissance W	Weight Masse kg / lb	Ordering Code Code de commande
LC 10CS	25	0.70 / 1.54	ME807341-14
LC 20CS	25	0.70 / 1.54	ME807341-13
LC 30CS	25	0.70 / 1.54	ME807341-15
LC 40CS	65	2.90 / 6.39	ME126047-00