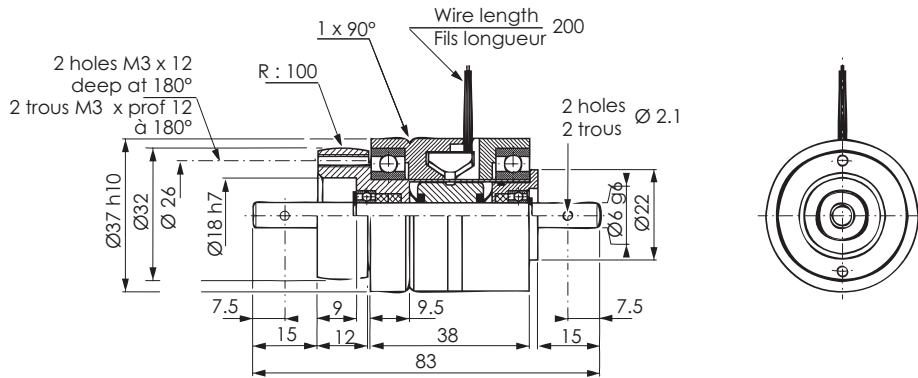


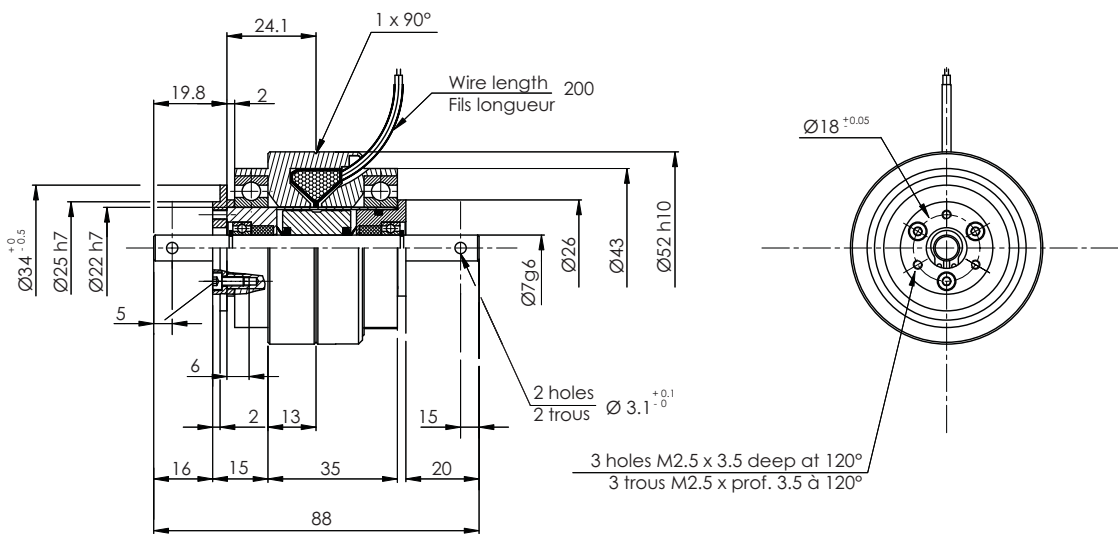


EFAS 2

**DIMENSIONS - Size 2 & 10**  
*DIMENSIONS - Taille 2 & 10*



EFAS 10



All data subject to change without notice  
Données susceptibles d'être modifiées sans préavis



**TECHNICAL DATA - EFAS Size 2 & 10**  
**DONNEES TECHNIQUES - EFAS Taille 2 & 10**

**Features / Caractéristiques**

Technical Features	Données techniques		EFAS 2	EFAS 10
Rated torque	Couple nominal	Nm lb.ft	0.2 0.15	1.0 0.7
Rated current	Courant nominal	A Amp	0.21 0.21	0.48 0.48
Residual torque	Couple résiduel	Nm lb.ft	0.01 0.007	0.02 0.01
Coil resistance (1)	Impédance de la bobine (1)	Ω	82	54.4
Rotor inertia	Inertie du rotor	kg.m <sup>2</sup>	0.8 .10 <sup>-6</sup>	2.5 .10 <sup>-6</sup>
Min rotation speed (2)	Vitesse de rotation min (2)	mn <sup>-1</sup> rpm		40
Max rotation speed (2)	Vitesse de rotation max (2)	mn <sup>-1</sup> rpm		3000
Rated Outside body Temp. (3)	Temp. ext. nominale du corps (3)	°C		100
Ultimate Outside body Temp.	Limite max. de Temp. ext. du corps	°C		120

(1) at 20°C (varies with the coil temperature)

(2) any further request, please consult your supplier

(3) max for rated life

(1) à 20°C (variable en fonction de la température de bobine)

(2) pour toute autre valeur, consultez votre revendeur

(3) limite max pour une durée de vie nominale

**Full range / Gamme complète**

	Power Puissance W	Weight Masse kg / lb	Ordering Code Code de commande
EFAS 2	12	0.40 / 0.88	ME323400-00
EFAS 10	20	0.60 / 1.32	ME323501-00

**Typical torque vs. current / Courbe caractéristique courant - couple**

